

保存版

OCS-VISA CARD

ご利用ガイドブック

ご利用の前に、まず本書をお読みください。

OCS



OCS-VISAカードの 基礎知識

- ご利用になる前に
 - ◎カード裏面に会員様ご自身のサインを……………P3
 - ◎ご利用率をお確かめください……………P3
 - ◎カード年会費について……………P3
- カードお取扱いのご注意
 - ◎カードのお取扱い……………P4
 - ◎暗証番号についての注意事項……………P4
 - ◎カードご利用のお支払いは毎月27日……………P4
 - ◎カードは他人に貸さない・渡さない……………P4
 - ◎カード不正使用防止にご協力ください……………P4
 - ◎カードをなくしたらすぐお電話を……………P4



OCS-VISAカード 会員様だけの特典

- ◎OCSお楽しみポイント…………… P5～8
- ◎ボイスガイドサービス(自動音声応答サービス)…………… P8
- ◎海外旅行傷害保険…………… P9
- ◎国内旅行傷害保険…………… P10
- ◎紛失・盗難保険…………… P11
- ◎OCSタクシーチケット…………… P11
- ◎OCS-ETCカード…………… P11



OCS-VISAカードの 便利な活用法

- 少額のお支払いでもOCS-VISAカード
 - ◎お食事代金のお支払いに……………P12
 - ◎携帯電話・PHS通話料金のお支払いに……………P12
 - ◎ガス料金・新聞購読料金・電気料金のお支払いに……………P12
 - ◎食料品やコンビニエンスストアでのお支払いに……………P12
 - ◎プロバイダ・放送料金のお支払いに……………P12
 - ◎ガソリンスタンドでのお支払いに……………P13
 - ◎自動車道路通行料金のお支払いに……………P13
 - ◎病院でのお支払いに……………P13
 - ◎ゴルフ場でのお支払いに……………P13
- 海外でもOCS-VISAカード
 - ◎現金よりも安全……………P13
 - ◎海外で急な現金が必要になってもOCS-VISAカード……………P13



OCS-VISAカードで ご利用いただけるサービス

- カードショッピングサービス
 - ◎ご利用いただけるエリア……………P14
 - ◎お支払方法……………P14
 - 「1・2回払い」とは?……………P14
 - 「分割払い」とは?……………P15
 - 「ボーナス一括払い」とは?……………P15
 - 「リボ払い」とは?……………P15
 - あとリボサービス……………P15
 - あと分割サービス……………P15
 - ずっとリボサービス……………P15
- カードキャッシングサービス
 - ◎キャッシングサービス概要……………P16
 - ◎ご利用いただけるエリア……………P16
 - ◎お支払方法……………P17
 - 「一括払い」とは?……………P17
 - 「リボ払い」とは?……………P17
 - ◎振込みキャッシングサービス……………P17
 - ◎CD・ATM機の操作方法……………P18



お支払いのご案内

- ◎ご利用代金のお支払いについて……………P19
- ◎カードご利用代金明細書の見方……………P19
- ◎e-明細サービスのご案内……………P20



変更手続きに関するご案内

- ◎自宅住所・電話番号・勤務先等の変更……………P21
- ◎氏名の変更……………P21
- ◎暗証番号の照会・変更……………P21
- ◎カードご利用代金明細書送付先の変更……………P21
- ◎カードご利用率の変更……………P21
- ◎お支払い口座の変更……………P21
- ◎OCS e-netサービス……………P22
- ◎ホームページ……………P22
- ◎お客様相談室……………P22
- ◎OCSサポートセンター(カード会員様の総合案内)……………P22

はじめに必ずお読みください。

Guidance

OCS-VISAカードの 基礎知識

1 ご利用になる前に

OCS-VISAカードをご利用になる前にお知らせしておきたいことをご説明します。

お客様の会員番号

あなただけの登録番号です。
お問合せの際には必ず会員番号をお申し出ください。



カードの有効期限

(例: 10/20⇒2020年10月末日まで有効です。)

会員様氏名

ローマ字で刻印されているお名前に
まちがいないかお確かめください。

磁気ストライプ



会員様ご自身の サインをご記入下さい。

必ずご自身でサインしてください。
カード利用時、この署名があなた自身の
証明となります。

カード裏面に会員様ご自身のサインを

カード裏面のご署名欄に、必ず会員様ご自身のサインをして下さい。このサインがカードご利用時にご本人であることを確認するものとなります。サインは日本文字、ローマ字いずれでも有効です。もちろん日本文字でも海外で通用します。パスポートをお持ちの会員様はパスポートと同じサインをお勧めいたします。

※サインペンかボールペンでご記入ください。
※サインの無いカードはショッピングの際にご利用いただけません。
※サインの無いカードは万一紛失や盗難にあった場合、盗難保険適用外となる場合がございます。



ご利用枠をお確かめください

会員様のカードご利用枠はカード台紙に記載されており、ご利用枠の範囲内で繰り返しご利用いただけます。OCSではお客様の健全なカードご利用の促進を図る為、お支払い状況や、借入れの増加等により、カードのご利用枠を変更させていただくことがあります。

カード年会費について

OCS-VISAカードは1,250円+税、OCS-VISA 家族カードは400円+税の年会費がございます。

初年度は年会費無料となっております。次年度より入会月の翌月または翌々月(以後毎年同月)に毎年本人会員様ご指定の預金口座より口座振替させていただきます。

2 カードお取扱いのご注意

カードのお取扱い

カードは、衝撃が加わったり、折れ曲がったり、水に濡れたりするとICチップが破損・故障し使用できなくなる場合があります。また、テレビ・携帯電話・ヘッドホン・バッグや財布の口金等、磁気を帯びたものに近づけるとカードの磁気が低下して使用できなくなる場合がありますので、お取扱いには十分にご注意ください。

暗証番号についての注意事項

カードをご利用の際に暗証番号の入力がないとご利用できない場合がありますので、暗証番号をお忘れにならないようご注意ください。また、誤った暗証番号を一定回数連続して入力するとカードが利用できなくなり、再発券手続きが必要となりますのでご注意ください。弊社や金融機関・警察等が電話やメール等で暗証番号を聞く事は絶対にありません。

※暗証番号の照会や変更に関しては 21 ページをご参照ください。
※カードの再発券は手数料として 1,000 円(税別)が発生します。

暗証番号照会受付 **TEL 098-901-0094 (7#)**
(24時間365日受付)

※翌営業日に暗証番号通知を会員様ご自宅住所宛てに郵送いたします。

カードご利用のお支払日は毎月27日

1日から月末までにお使いになられた分を翌月27日に支払いいただくこととなります。会員様ご指定された預金口座へ、前日までにご準備お願いいたします。

※27日が金融機関休業日の場合、お支払日は翌営業日となります。

カードは他人に貸さない・渡さない

カードを利用できるのはカード表面に英字で表示されている会員様ご本人だけに限定されます。もし、他人に貸したカードでトラブルが起きた場合、会員様ご自身の責任となります。たとえ家族といえどもカードを貸したり譲ったりすることは一切出来ません。

カード不正使用防止にご協力ください

カード不正使用を未然に防止するため、会員様に直接ご連絡をし、ご本人様のご利用であることを確認させていただくことがあります。これは、お客様にカードを安心してご利用いただくための対応です。なにとぞ、ご理解、ご協力のほどよろしくお願いたします。

カードをなくしたらすぐお電話を

万一、カードを紛失したり、盗難にあつてしまった場合には、すぐ下記までご連絡ください。OCSでは、年中無休・24時間体制でご連絡を受付ており、カードの無効手続きを行います。同時に再発行手続きを行い、新しいカードは約2週間程度でお届けいたします。

※カードの再発行は手数料として 1,000 円(税別)が発生します。
※盗難・紛失の届出後にカードが見つかりましたら、そのカードは使用しないで、ハサミを入れて処分してください。後日OCSよりお届けします新しいカードをご利用ください。

カード紛失盗難緊急連絡先 **TEL 098-901-0094 (1#)**
(24時間365日受付)

平日9:00~17:30オペレーター受付。
その他時間帯は自動音声にて受付。

Privilege

OCS-VISAカード 会員様だけの特典

OCS-VISAカードはクレジット機能だけでなく、
さらにカード会員ならではの特典が付いています。

OCSお楽しみポイント

OCS-VISAカードはご利用金額に応じてポイントが獲得でき、たまったポイントで様々な景品と交換できます。今まで現金払いだったお食事、食料品、ガソリンスタンドや携帯電話料金などのお支払いもOCS-VISAカードを利用すれば、ポイントがたまって断然お得です。

POINT 1 少額のカードご利用でもポイントが付くのでお得!

「お楽しみポイント」はカードショッピング200円で1ポイントとなります。食料品やガソリン代など少額のカード利用も無駄なくポイントが付くのでとてもお得です。

POINT 2 ボーナスポイントでどんどんためよう!

使った分だけドンドン貯まる!ご利用累計ボーナスポイント!
毎年4月から翌年の3月末日までの1年間のカードショッピング利用金額累計が50万円・100万円達成時に、もれなくボーナスポイントをプレゼントいたします。

累計金額 50万円達成! ▶ **500**ポイント獲得!

累計金額 100万円達成! ▶ **1000**ポイント獲得!

POINT 3 ポイントの有効期間は2年間

ポイント有効期間はポイント発行より2年間です。有効期間を2年間とし、貯めやすくなりました。

POINT 4 電話1本でもポイント交換OK!

OCSサポートセンターにご連絡いただければ、貯まったポイントを景品に交換・移行することができます。OCS商品券に交換していただいた場合は、郵便でお届けいたします。※OCS商品券を郵便でお届けする場合は配送手数料124ポイントが必要になります。

●ポイントの獲得方法

カードショッピング200円につき1ポイントに換算いたします。

※OCS加盟店はもちろん、国内・海外のVISA加盟店でのご利用分にもポイントが付きます。
※カードキャッシング、ETC利用、Edyチャージ、カード年会費、分割・リボルビング手数料等ポイント付対象外となるご利用もごさいます。
※一部加盟店のご利用については、上記と異なる基準でポイントを付与する場合がございます。
※ポイントは、カードショッピングご利用毎に換算・集計し、ご利用月の翌月に付与いたします。
(ご利用加盟店によっては翌月以降のポイント付与となる場合がございます。)
※カードショッピング200円未満については、端数切捨てとさせていただきます。

●ポイントの確認方法

◎カードご利用代金明細書にてご確認くださいませ。

| お楽しみポイントプレゼント | | | | | |
|---------------|---|---|---|------|---|
| 当月獲得ポイント | ① | P | 年 | 月末失効 | ③ |
| 当月ポイント残高 | ② | P | 年 | 月末失効 | ③ |

①カードご利用代金明細書記載の前月カードご利用分をポイント換算しております。
②今回、ポイント交換・移行にご利用いただけます。
③有効期限以降は無効になるポイント数です。

◎ボイスガイドサービス(自動音声応答)にてご確認・交換いただけます。

☎098-901-0094(24時間365日受付)



※照会の際にOCSカード番号と暗証番号が必要ですのでカードをお手元にご準備のうえ、お電話ください。

◎OCS e-netサービスにてご確認くださいませ。



<http://www.ocsnet.co.jp>



※OCS e-netサービスのご利用はあらかじめ登録(無料)が必要です。

●ポイントの交換方法

商品券交換・移行サービスは「OCS e-netサービス」にて受付けております。



<http://www.ocsnet.co.jp>

※お客様のカードご利用状況によっては、ポイント交換を受けできない場合もございます。
※毎月26日～30日までは、WEBからのポイント交換受付ができません。ご了承ください。



商品券交換・移行サービスは「OCSサポートセンター」へお電話ください。

TEL 098-901-0094 (平日9:00～17:30) ※お電話の際はお手元カードをご準備ください。



商品券交換・移行サービスはOCS各営業店にて受付けております。

※当社営業店のご詳細については、冊子裏面をご覧ください。

●ポイント景品のご案内

OCS商品券



◎交換レート

500ポイントをOCS商品券500円と交換

| OCSポイント | 交換 | OCS商品券 |
|-----------|----|--------|
| 500ポイント | ➡ | 500円 |
| 1,000ポイント | | 1,000円 |
| 1,500ポイント | | 1,500円 |
| 2,000ポイント | | 2,000円 |
| 2,500ポイント | | 2,500円 |

◎交換単位

500ポイント以上500ポイント単位

(注意事項)

※ご本人のカードポイント(家族カードポイント含む)以外はご利用いただけません。
※家族カードを除き、複数のカードポイントを合算してポイント交換することはできません。
※ポイントは他人へ譲渡できません。
※ご利用代金のお支払いに遅滞があった場合は、ポイントの交換ができない場合がございます。
※OCSカードを脱会された場合、脱会時のポイント残高は全て無効となります。

●ポイント移行サービス



- ◎対象会員様
Amazonのアカウントをお持ちの会員様
- ◎交換レート
1,000ポイントを
1,000円分Amazonギフト券へ交換
- ◎移行単位
1,000ポイント以上1,000ポイント単位

| OCSポイント | 移行 | Amazonギフト券 |
|-----------|----|------------|
| 1,000ポイント | ➡ | 1,000円分 |
| 2,000ポイント | | 2,000円分 |
| 3,000ポイント | | 3,000円分 |
| 4,000ポイント | | 4,000円分 |
| 5,000ポイント | | 5,000円分 |

＜注意事項＞
 ※Amazonギフト券番号の反映は、申請完了から10～30分程度お時間がかかります。
 申請完了後、ポイント交換受付完了メールをお送りいたします。その後、OCSe-netサービスへ再ログインし「ポイント照会・交換」より「Amazonギフト券番号の確認」を選択しいただきAmazonギフト券番号をご確認ください。
 Amazonギフト券には有効期限がございますので、ご注意ください。
 ※未開封でも、期限が失効すると使用できません。
 ※失効したAmazonギフト券番号の交換は受付できません。



- ◎対象会員様
OCSカードショッピングご請求のある会員様
- ◎交換レート
500ポイントを
500円分のご請求金額へ充当
- ◎移行単位
500ポイント以上500円単位

| OCSポイント | 移行 | ご請求金額 |
|-----------|----|---------|
| 500ポイント | ➡ | 500円分 |
| 1,000ポイント | | 1,000円分 |
| 1,500ポイント | | 1,500円分 |
| 2,000ポイント | | 2,000円分 |
| 2,500ポイント | | 2,500円分 |

＜注意事項＞
 ※前月10日から当月9日までに受付したものを当月のカードショッピング請求金額の支払いに利用するものとします。
 ※お支払いに未払いがある場合などにはポイント交換移行ができません。また、充当月以前の入金無しの場合も利用不可となります。
 ※キャッシングや手数料等の支払いには利用できません。
 ※カードショッピングご利用金額内より商品交換可能なポイントのみを交換し、交換不可なポイントに関しては、原則同月11日に返還するものとします。
 ※カードの退会や会員規約が遵守されていない場合は、ポイント入金はご利用できません。

電子マネー

- ◎対象会員様
「Edyおサイフケータイ」や「各種Edy機能付カードをお持ちの会員様」
- ◎交換レート
500ポイントを500円分のEdyに移行
- ◎移行単位
500ポイント以上 500ポイント単位

| OCSポイント | 移行 | 電子マネー「Edy」 |
|-----------|----|------------|
| 500ポイント | ➡ | 500円分 |
| 1,000ポイント | | 1,000円分 |
| 1,500ポイント | | 1,500円分 |
| 2,000ポイント | | 2,000円分 |
| 2,500ポイント | | 2,500円分 |

●受取り期間
 Edyギフト受取り可能日から60日以内
 (Edyへの交換に関する注意事項)
 ※Edyへの交換については、「Edy No(番号)」が必要で、
 ※交換移行お申し込み後、Edyギフトでのお受け取りが必要です。
 ※交換申し込みからお受け取り(Edyギフト)まで約1～2週間かかります。
 ※一度受取ったEdyギフトの取り消しはできませんので、内容をご確認の上、お間違えの無いようご注意ください。
 ※Edyギフトは、お受け取りの申請をしたEdyカード・おサイフケータイでのお受け取りとなります。他のカードではお受け取りいただけませんのでご注意ください。
 ※Edyカード1枚の上限金額は50,000円です。Edyギフトを受取ると50,000円を超えてしまう場合、Edyギフトのお受け取りはできません。Edyギフトを受取っても50,000円を超えない金額までEdyをご利用の、もう一度お受け取りをしてください。
 ※1回あたり移行上限は、25,000ポイントまでです。

※「楽天Edy」は、楽天Edy株式会社が管理するプリペイド型電子マネーサービスのブランドです。
 ※「おサイフケータイ」は、株式会社NTTドコモの登録商標です。



- ◎対象会員様
au携帯電話をお持ちの会員様
- ◎交換レート
500ポイントを
500WALLET ポイントへ移行
- ◎移行単位
500ポイント以上500ポイント単位

| OCSポイント | 移行 | WALLET ポイント |
|-----------|----|------------------|
| 500ポイント | ➡ | 500WALLET ポイント |
| 1,000ポイント | | 1,000WALLET ポイント |
| 1,500ポイント | | 1,500WALLET ポイント |
| 2,000ポイント | | 2,000WALLET ポイント |
| 2,500ポイント | | 2,500WALLET ポイント |

＜注意事項＞
 ※WALLET ポイント移行の手続きはお申し込みから1～2ヶ月かかります。
 ※一度WALLET ポイントへ移行したポイントは、OCSお楽しみポイントに取替えるとはできません。
 ※WALLET ポイントへの交換については、「auおまかせコード」と「au電話番号」が必要で、
 ※ポイント移行先は同一名義人のみとなります。
 ※OCSカードを解約された場合、OCSお楽しみポイントやWALLET ポイント移行が無効となります。
 ※OCSカードのお支払いに未払いがある場合や、auお客様コードやau電話番号相違等によりOCSお楽しみポイントの移行登録が出来ない場合、移行登録手続き完了までお時間を要する場合があります。そのことにより会員様がKDDI及び沖縄セルラー電話所定の特典を享受できない場合や、権利行使できなかった場合でも、当社は一切の責任を負わないものとします。

JAPAN AIRLINES
 JAL MILEAGE BANK

- ◎対象会員様
JMB日本地区区会員様
- ◎交換レート
500ポイントを250マイルへ移行
- ◎移行単位
500ポイント以上500ポイント単位
- ◎移行したマイルの有効期間
ポイント移行申込日の36ヶ月後の月末まで有効です。

| OCSポイント | 移行 | JALマイル |
|-----------|----|----------|
| 500ポイント | ➡ | 250マイル |
| 1,000ポイント | | 500マイル |
| 1,500ポイント | | 750マイル |
| 2,000ポイント | | 1,000マイル |
| 2,500ポイント | | 1,250マイル |

＜注意事項＞
 ※申込受付日から約3週間～6週間後のマイル反映となります。
 ※ポイント移行はJMBとOCSカードが同一名義人の場合に限り、
 ※JMB移行の上限は年間300,000ポイント(150,000マイル)までとなります。
 ※移行受付後のキャンセルや一度移行されたポイントをお楽しみポイントに戻すことはできません。
 ※OCSカードのお支払いに未払いがある場合はポイント移行ができない場合があります。
 ※OCSカードを解約された場合、OCSお楽しみポイントやポイント移行は無効となります。
 ※お申し込み毎のポイント移行になります。お手数ですがその都度お申込みください。
 ※JALマイレージバンクお得意様番号相違や英字氏名相違等によりOCSお楽しみポイントの移行登録が出来ない場合や、移行登録手続き完了までお時間を要する場合があります。そのことにより会員様が提携航空会社所定の特典を享受できない場合や、権利行使できなかった場合でも、当社は一切の責任を負わないものとします。

ボイスガイドサービス(自動音声応答サービス)

お電話で、会員番号と音声情報番号を入力していただくと、さまざまな情報を自動音声でご案内します。今月のお支払金額、ご利用残高照会やカードご利用可能額などを自動音声応答でお応えします。操作は簡単な音声に従ってプッシュするだけでご利用いただけます。

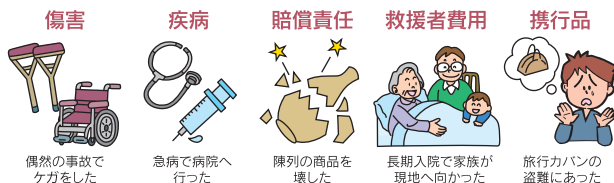
●サービス内容

| 項目 | 内容 |
|--------------|--|
| カード紛失盗難受付 | クレジットカード紛失・盗難時のお届けを受け付けします。 |
| 暗証番号照会受付 | 暗証番号の照会を受け付けします(後日17時通知)。 |
| ご返済に関するお問合せ | ご返済に関するお問合せ・相談を受け付けします。 |
| カードに関するお問合せ | カードご利用可能額の確認 現在のカードご利用可能額が確認できます。 |
| | ご利用残高の確認 現在のカードご利用残高・一括支払額が確認できます。 |
| | お支払額の確認 今月のお支払額が確認できます。 |
| ご融資に関するお申し込み | OCSポイントの照会・交換 現在のOCSポイント数が確認でき、OCS商品券への交換が申請できます。 |
| | テレホンキャッシング 電話のみでお客様の登録口座へ振込みができるキャッシングサービスです。 |
| 商品券の購入 | ご融資のお申込みを受け付けします。 OCS商品券の購入お申込みを受け付けします。 |
| その他の各種お問合せ | その他各種お問合せを受け付けします。 |

(※) ボイスガイドサービスでポイント交換可能な景品は、OCS商品券のみとなります。

☎ 098-901-0094 平日9時～17時30分(自動音声対応/24時間365日受付)

海外旅行傷害保険



OCS-VISAカードには海外旅行前に当カードで当該旅行費用または公共交通乗用具（飛行機・船舶等）の費用いずれか全額をお支払いいただくことにより、海外旅行傷害保険が自動的に付帯されます。海外での病気やケガはもちろん、カメラなどの携行品が盗まれた、あるいはホテルのカーペットを汚してしまった場合などの損害賠償にも適用されます。万が一の場合の傷害による死亡最高保険金額は2,000万円で、海外へ出かける際の安心が広がります。ご旅行前のご連絡、お申込みは一切不要です。

●補償対象となる会員様

当該旅行費用または公共交通乗用具（飛行機・船舶等）の費用いずれか全額を本人会員様もしくは家族カード会員様のOCS-VISAカードによりお支払いされた会員ご本人様が対象となります。

※出発後は、上記の代金をカードにより支払ったとき以降の旅行期間から対象となります。
 ※OCS-VISAカードの「死亡・後遺障害保険金」は、同様の保険が付帯された他のカードをお持ちの場合、これらのカードの最も高い保険金額を限度として支払われます。

●補償対象期間

自宅を出発してから自宅に帰着するまでの海外旅行行程
 ※但し、最高補償期間は住居を出発してから90日後の午後12時までとなります。

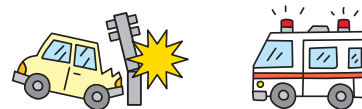
●補償内容

- 傷害死亡・後遺障害…2,000万円
（傷害による最高保険金額）
- 傷害治療費用…200万円
- 疾病治療費用…200万円
- 救護者費用…200万円
- 賠償責任…2,000万円（自己負担0円）
- 携行品損害…20万円（自己負担3,000円）

| 補償項目 | 保険金をお支払いする場合/お支払いする保険金 |
|--------|---|
| 傷害死亡 | 海外旅行行程中の急激かつ偶然な外来の事故によるケガが原因で、事故の日からその日を含めて180日以内に死亡した場合。 |
| 傷害後遺障害 | 海外旅行行程中の急激かつ偶然な外来の事故によるケガが原因で、事故の日からその日を含めて180日以内に身体に後遺障害が生じた場合。 |
| 傷害治療費用 | 海外旅行行程中の急激かつ偶然な外来の事故によるケガが原因で、医師の治療を受けられた場合。但し、事故の日からその日を含めて180日以内に要した費用に限る。 |
| 疾病治療費用 | ①海外旅行行程中に発病した疾病、海外旅行終了後48時間以内に発病した疾病により、医師の治療を開始された場合。 ②海外旅行行程中に感染した特定の感染症により、海外旅行が終了した日からその日を含めて14日を経過するまでに医師の治療を開始された場合。但し、治療を開始した日からその日を含めて180日以内に要した費用に限ります。 |
| 救護者費用 | 海外旅行行程中に会員様が、①事故により遭難（行方不明を含む）された場合。 ②ケガのため180日以内に死亡、または7日以上入院した場合。③疾病により死亡、または医師の治療を開始し7日以上入院した場合等。保険金額を限度に会員様の親族3名を限度として交通費、ホテル等客室料及び捜索救助費用等をお支払いします。 |
| 賠償責任 | 旅行行程中に偶然な事故により、他人の身体に障害を与えたり、他人のものに損害をあたえ法律上の損害賠償責任を負った場合。 |
| 携行品損害 | 旅行行程中に携行品（バック、カメラ、時計、衣類、旅券等）が、盗難・破損などの偶然な事故にあって損害を受けた場合。 |

国内旅行傷害保険

OCS-VISAカードには国内旅行前に当カードで当該旅行費用または公共交通乗用具（飛行機・船舶等）の費用いずれか全額をお支払いいただくことにより、国内旅行傷害保険が自動的に付帯されます。カード会員様が日本国内旅行中に傷害を被り、その結果として万一、死亡または後遺症を被った場合適用されます。万が一の場合の補償金額が最高1,000万円です。ご旅行前のご連絡、お申込みは一切不要です。



●補償対象となる会員様

当該旅行費用または公共交通乗用具（飛行機・船舶等）の費用いずれか全額を本人会員様もしくは家族カード会員様のOCS-VISAカードによりお支払いされた会員ご本人様が対象となります。

※出発後は、上記の代金をカードにより支払ったとき以降の旅行期間から対象となります。
 ※OCS-VISAカードの「死亡・後遺障害保険金」は、同様の保険が付帯された他のカードをお持ちの場合、これらのカードの最も高い保険金額を限度として支払われます。

●補償対象期間

自宅を出発してから、自宅に到着するまでの国内旅行行程
 ※公共交通乗用具（飛行機・船舶等）に搭乗中の事故、宿泊施設滞在中の火災・爆発による事故、主催旅行中の事故に限ります。

●補償内容

- 傷害死亡…1,000万円（傷害による死亡保険金額）
- 後遺障害…後遺障害の程度に応じて傷害死亡保険金額の3%～100%

| | |
|------|--|
| 傷害死亡 | 急激かつ偶然な外来の事故によりケガをされ、事故発生の日からその日を含めて180日以内に亡くなった場合。 |
| 後遺障害 | 急激かつ偶然な外来の事故によりケガをされ、事故発生の日からその日を含めて180日以内に後遺障害が生じた場合。 |

OCSのクレジットカード付帯保険は、地元損害保険会社の大同火災海上保険株式会社が引受けを行っております。保険の詳細については、OCSホームページが大同火災海上保険株式会社の営業店までご照会ください。



<http://www.ocsnet.co.jp>



紛失・盗難保険

OCS-VISAカードなら、カードの紛失・盗難など、万が一の場合も安心。OCSにお届け頂ければ、お届けの日以前60日間他人に不正使用された場合の損害を補償します。カードの持ち歩きもこれで安心です。

●補償対象となる会員様

OCS-VISAカード会員様がカードの紛失・盗難によりOCSへ至急ご連絡をして頂いた会員様。

●補償対象期間

紛失・盗難連絡受付(会員様がOCSへ連絡)から以前60日間

●補償内容

他人に不正使用された場合の損害額

●補償対象とならない事項

- ◎会員様の故意・重大な過失による損害
- ◎会員様の家族・同居人・留守人・会員様の関係者の使用による損害
- ◎戦争・地震等、社会秩序の混乱時の紛失・盗難時における損害
- ◎年会費の未支払や会員規約に違反している状態での損害
- ◎当社が請求する書類の未提出及び被害状況調査や損害防止軽減への非協力
- ◎カードキャッシングご利用分
- ◎カード裏面署名欄へのサインなし

OCSタクシーチケット

急いでいるときや荷物の多いとき、また運転代行利用料金に『OCSタクシーチケット』をご利用ください。タクシー料金のお支払いもスムーズに!



●ご利用方法

「OCSタクシーチケット」なら降車時にお名前、乗車区間、金額などをチケットに記入し運転手さんに渡すだけ。複写式のチケットは、利用内容の確認があとからできます。お支払いは後日、OCS-VISAのご利用代金と一緒に口座振替させていただきます。

※発行手数料として1冊あたり300円(税別)が発生します。



OCS-ETCカード

ETCカードは、料金所ゲートで停車することなく料金支払いが出来る、今までの現金にかわる新しいシステムです。ご利用エリアも全国に拡大しております。

※発行(再発行・カード更新)手数料として1,000円(税別)が発生します。

※ETCカードはETCシステム利用専用のICカードです。一般の店舗でのショッピングまたはキャッシングサービス等でのご利用はできません。

※ETCカードでのご利用代金は1回払いのみとなります。

※ETCをご利用になる場合はETCカードのみではご利用できません。カーディーラー、カー用品店などで販売する「車載器」が必要になります。



1 少額のお支払いでも OCS-VISAカード

OCS-VISAカードは様々なシーンでご利用いただけます。ぜひこの機会にご利用ください。

お食事代金のお支払いに・・・

ご家族・接待などのお食事のお支払いにもOCS-VISAカードがご利用いただけます。もちろん、会員様への金利手数料はございません。

携帯電話・PHS通話料金のお支払いに・・・

携帯電話、PHSの通話料金のお支払いにもOCS-VISAカードがご利用いただけます。もちろん、会員様への金利手数料はございません。

※詳しくは、携帯電話会社窓口へご確認ください。

ガス料金・新聞購読料金・電気料金のお支払いに・・・

ガス料金・新聞購読料金・電気料金のお支払いにもOCS-VISAカードがご利用いただけます。

- 協和ガス
- エック石油
- りゅうせきエネプロ
- 琉球新報
- 沖縄タイムス
- 白石ガス
- 沖縄電力

食料品やコンビニエンスストアでのお支払いに・・・

OCS-VISAカードならスーパーの食料品売場でお買い物やコンビニでもご利用いただけます。もちろんサインなしのスピード精算。ぜひこの機会にご利用ください。もちろん、会員様への金利手数料はございません。

※切手・ハガキ・ギフト券・公共料金のお支払い等一部商品のお支払いにはご利用いただけません。

プロバイダ・放送料金のお支払いに・・・

プロバイダ・放送料金のお支払いにもOCS-VISAカードがご利用いただけます。もちろん、会員様への金利手数料はございません。

※詳しくは、プロバイダ各社にご確認ください。

ガソリンスタンドでのお支払いに…

ガソリンスタンドでのお支払いにもOCS-VISAカードがご利用いただけます。月々のガソリン代も把握できて大変便利です。

※一部ご利用いただけないスタンドもございます。給油の前にお店の方にご確認ください。

自動車道路通行料金のお支払いに…

OCS-VISAカードで沖縄県内、国内での高速道路通行料金をお支払い頂けます。料金所の窓口で通行券とOCS-VISAカードを差し出すだけでOK。サインや小銭が不要なのでスピーディーにご利用頂けます。もちろん、会員様への金利手数料はございません。

※サービスエリア・パーキングエリアでのご利用にはサインが必要です。
※会員様本人が乗車されている自動車の通行料金のお支払いにご利用いただけます。

病院でのお支払いに…

産婦人科、歯科医院、病院の人間ドックでもOCS-VISAカードがご利用いただけます。1回払いなら、会員様への金利手数料はございません。

※ご利用の前に、病院窓口へご確認ください。

ゴルフ場でのお支払いに…

ゴルフプレー料金のお支払いにもOCS-VISAカードがご利用いただけます。もちろん、会員様への金利手数料はございません。

※詳しくは、ゴルフ場フロントにご確認ください。

2 海外でも OCS-VISAカード

OCS-VISAカードは県内や日本国内だけでなく海外でもご利用いただけます。

現金よりも安全

海外でふくらんだサイフを出してお金を払うのは危険です。OCS-VISAカードなら、紛失・盗難にあっても保証されます。

海外で急な現金が必要になってもOCS-VISAカード

海外で急な現金が必要になっても世界各地の銀行や空港、大型ショッピングセンターなどに設置してある  **PLUS** や **VISA** マークのあるATMでキャッシングサービスがご利用いただけます。海外のCD・ATM機では現地通貨が引き出しますので両替やT/Cを購入する手間がいりません。

※キャッシングサービスには暗証番号が必要です。



1 カードショッピングサービス

便利で安心のOCS-VISAカードは、サイン1つでお買い物からお食事、ご宿泊、レンタカーもスマートに使える便利なカード。いつでもどこでも、この1枚があなたの力強い味方になってくれます。また、海外ではあなたの信用を保証してくれるIDカードとしても活躍します。

ご利用いただけるエリア

OCS-VISAカードならデパート、量販店、ホテルでのご宿泊やお食事、レストラン、ガソリンスタンドなど、沖縄県内でもご利用いただけます。また、県外に旅行やビジネスで行ってもVISAマークのあるお店でご利用いただけます。さらに海外では世界各地のお店で利用でき、地球規模のネットワークであなたの海外旅行をサポートします。



VISA このマークのあるお店でご利用になれます。

お支払方法

OCS-VISAカードのカードショッピングお支払方法は次の中からお選びいただけます。

| | |
|---------------------|-------------------------------|
| OCS加盟店 国内VISA加盟店 | 1・2回払い、分割払い、ボーナス一括払い、リボルビング払い |
| 海外VISA加盟店 | 1回払い |

※法人カードのお支払方法は、1回払いのみとなります。

「1・2回払い」とは?

会員様がカードご利用の際に、1・2回払いと指定することで、ご利用代金を翌月1回または2回に分けてお支払いいただける方法です。会員様の金利・手数料はございません。ご利用方法はカードご利用の際に、「1回払い、または2回払い」とご希望の回数をお店の方にお申し出ください。

※飲食店及び一部国内のお店、また海外のお店については、2回払い以上のお取扱いをしておりませんのでご了承ください。ご利用前にお店の方にご確認ください。

※店舗によっては手数料がつかう場合がございますので、ご利用前にお店の方にご確認ください。

「分割払い」とは

会員様がカードご利用の際に、お支払回数を指定することで、ご利用代金を分割してお支払いいただける方法です。ライフプランに合わせ、お支払回数(お支払期間)を選択できる便利なお支払方法です。ご利用方法はカードご利用の際に、「○○回払い」とご希望の回数をお申し出ください。ご利用代金と支払回数に応じた当社所定の分割払手数料(下表参照)を申し出し、毎月の口座振替日(毎月27日)に分割してお支払いいただきます。

(分割払手数料)

| 支払回数 (回) | 3 | 6 | 10 | 12 | 18 | 20 | 24 | 30 | 36 |
|-------------------------|-------|-------|-------|-------|-------|-------|-------|-------|-------|
| 支払期間 (ヶ月) | 3 | 6 | 10 | 12 | 18 | 20 | 24 | 30 | 36 |
| 実質年率 (%) | 12.19 | 13.85 | 14.57 | 14.73 | 14.93 | 14.95 | 14.90 | 14.82 | |
| 現金価格100円あたりの分割払手数料の額(円) | 2.04 | 4.08 | 6.80 | 8.16 | 12.24 | 13.60 | 16.32 | 20.40 | 24.48 |

*分割払手数料は小数点以下切捨てとなります。

*飲食店及び一部国内のお店、また海外のお店については、分割払いのお取扱いをしておりますのでご了承ください。ご利用前にお店の方にご確認ください。

*一部のお店では支払回数、手数料率が異なる場合がございます。

「ボーナス一括払い」とは?

ボーナス一括払いは、会員様ご希望のボーナス月(夏:6・7・8月、冬:12・1月)に一括してお支払いいただく方法です。会員様への金利・手数料はございません。ご利用方法はカードご利用の際に、「ボーナス一括払い」とボーナスお支払い月(夏:6・7・8月、冬:12・1月)をお店の方にお申し出ください。

*飲食店及び一部のお店、また海外のお店については、ボーナス一括払いのお取扱いをしておりますのでご了承ください。

*ボーナス一括払いのご利用いただける店舗によってお取扱期間及びボーナスお支払い日異なる場合がございますので、ご利用前にお店の方にご確認ください。

*店舗によっては手数料がつかう場合がございますので、ご利用前にお店の方にご確認ください。

「リボ払い」とは?

◆残高スライド元利定額方式

リボ払いはご利用金額やご利用件数にかかわらず、毎月月末のリボ払いご利用残高に応じてお支払いが一定となるお支払い方法です(下表参照)。無理なく計画的なショッピングをお楽しみいただけます。ご利用方法はカードご利用の際「リボ払い」とご指定ください。毎月末日のリボ払いご利用残高に15.00%(実質年率)の手数料を含め、毎月の口座振替日(毎月27日)にお支払いいただきます。

*カードご入会時のリボ払いお支払い方法は「残高スライド元利定額方式」となっております。

| 月末のリボ払いご利用残高 | 月々の弁済金 | 月末のリボ払いご利用残高 | 月々の弁済金 |
|-------------------|---------|---------------------|---------|
| 100,000円以下 | 5,000円 | 400,001円～500,000円 | 25,000円 |
| 100,001円～200,000円 | 10,000円 | 500,001円～700,000円 | 30,000円 |
| 200,001円～300,000円 | 15,000円 | 700,001円～900,000円 | 35,000円 |
| 300,001円～400,000円 | 20,000円 | 900,001円～1,000,000円 | 40,000円 |

あとリボサービス

「あとリボサービス」は、OCSカードショッピングの翌月一括払いのご利用分を、カードご利用後に「リボ払い」に変更できるとても便利なサービスです。お申込みはOCS-web会員サービス(OCS e-netサービス)、お電話、お近くの営業店窓口にて受付けております。

あと分割サービス

「あと分割サービス」は、OCSカードショッピングの翌月一括払いのご利用分を、カードご利用後に「分割払い」に変更できるサービスです。お申込みはOCS-web会員サービス(OCS e-netサービス)、お電話、お近くの営業店窓口にて受付けております。

ずっとリボサービス

OCSカードショッピングのリボ払いのご利用分全てを、「リボ払い」へ変更するサービスです。「ずっとリボサービス」を1回申し込めば、お支払い方法が自動的にリボ払いへ変更されます。「あとリボサービス・あと分割サービス」のようにその都度申請する手間が省け大変便利です。お申込みはOCS-web会員サービス(OCS e-netサービス)、お電話、お近くの営業店窓口にて受付けております。

対象外となるご利用分

●OCSカードでのカードショッピング分割払い(2回以上)、スキップ払い、ボーナス一括払い、ボーナス2回払い

●カードキャッシングご利用分

●カード年会費、ETCカードご利用分、OCS商品券ご購入分、Edyチャージご利用分

●毎月のお支払いをカード決済されている電気料金、ガス料金、新聞料金、携帯電話等の通話料金、NHK受信料、保険料のご利用分

◇注意事項

●会員様ご本人からの申し込みとします。

●各サービスお申込み時点で当社に到着しているカードショッピングご利用分が対象となります。

●毎月のお支払いをカードご利用状況によっては、各サービスをご利用いただけません場合がございます。

●お支払い分割種可能範囲内での申し込みとなります。

2 カードキャッシングサービス

便利で安心のOCS-VISAカードは、ショッピング以外でもご利用できます。それがOCS-VISAカードキャッシングサービス。不意の出費で急に現金が必要となごきの強い味方です。沖縄県内の銀行や全国のゆうちょ銀行・コンビニATMおよび海外のCD・ATM機でご利用でき、たいへん便利です。この機会にご利用ください。

キャッシングサービス概要

- **ご融資額** 5千円～300万円
- **金利(実質年率)** 3.90%～17.90%
- **返済方式** 一括返済方式
リボルビング方式(借入時残高スライド元利定額方式)
※海外でのキャッシングをご利用の場合は、リボルビング払いのみとなります。
- **返済期間** 一括返済方式:借入日より27日～57日・(1回)
リボルビング方式:最終借入日から最長8年(2回～94回)
- **返済方法** 毎月27日指定口座より自動振替
- **担保・保証人** 不要
- **遅延損害金(実質年率)** 20.00% ※1年を365日(閏年は366日)とする日割計算

ご利用いただけるエリア

● 提携金融機関CD・ATM機

OCS-VISAカードは沖縄県内金融機関の琉球銀行・沖縄銀行・沖縄海邦銀行・コザ信用金庫・全国のゆうちょ銀行のATM機にてキャッシングサービスがご利用いただけます。

*CD・ATM機でのお取扱いは、キャッシングサービスおよび残高照会のみのご利用となります。お支払い(入金)はご利用いただけません。

*一部提携先のCD・ATM機については、お取扱い内容やお支払方法をお選びできない場合がございます。

*提携先のCD・ATM機により、稼働日・稼働時間が異なります。詳しくは、各提携先へお問い合わせください。



● コンビニエンスATM機

| ATMネットワーク | 設置コンビニエンスストア |
|-----------|--|
| | LAWSON |
| | |
| | その他、スリーエフ、セーブオンなどイーネットのステッカーがあるコンビニATM |

*「ローソンATM」、「E-net」マークのあるコンビニエンスストアにてご利用いただけます。

● 提携会社CD・ATM機

プロミスのCD・ATM機でご利用いただけます。

● 海外VISA CD・ATM機



海外では世界各地の銀行や空港、大型ショッピングセンターなどに設置してありますPLUSやVISAマークのあるCD・ATM機でご利用いただけます。海外のCD・ATM機では現地通貨が引き出しできますので両替やT/Cを購入する手間がいりません。お支払いは、現地ご利用通貨額を所定の方法で日本円に換算し、日本国内でのキャッシングサービス同様、口座振替させていただきます。

お支払方法

お支払方法は次の中からお選びいただけます。

| | |
|-------------------------|---------------|
| 日本国内でご利用いただいたキャッシングサービス | 一括払い、リボルビング払い |
| 海外でご利用いただいたキャッシングサービス | リボルビング払い |

「一括払い」とは？

会員様がキャッシングサービスをご利用の際に一括払いを指定することで、ご利用代金を翌月一括でお支払いいただける方法です。ご利用方法はCD・ATM機ご利用時に「一括払い」または「分割払いの1回」をご指定ください。お支払方法はご利用金額に対し、ご利用日の翌日からお支払い日までのお利息を加算し、翌月の口座振替日(毎月27日)に一括してお支払いいただけます。

※海外CD・ATM機及び一部の金融機関CD・ATM機については、一括払いのお取扱いをしておりませんのでご了承ください。

「リボ払い」とは？

リボ払いはキャッシングご利用金額やご利用件数にかかわらず、キャッシングリボ払いご利用残高に応じて毎月お支払いがほぼ一定となるお支払い方法です。無理なく計画的なお支払いが可能です。ご利用方法はCD・ATM機ご利用の際に「リボ払い」をご指定ください。

(A)2014年4月1日以降にご入会の会員、(B)2014年3月31日以前にご入会の会員

| ご利用された月の月末残高 | A・B共通 毎月の支払額 | ご利用された月の月末残高 | (A)毎月の支払額 | (B)毎月の支払額 |
|--------------|-----------------|----------------|-----------|-----------|
| 5万円以下 | 3,000円 | 60万円超～70万円以下 | 20,000円 | 21,000円 |
| 5万円超～10万円以下 | 4,000円 | 70万円超～80万円以下 | 22,000円 | 24,000円 |
| 10万円超～20万円以下 | 8,000円 | 80万円超～90万円以下 | 24,000円 | 27,000円 |
| 20万円超～30万円以下 | 12,000円 | 90万円超～100万円以下 | 26,000円 | 30,000円 |
| 30万円超～40万円以下 | 13,000円 | 100万円超～150万円以下 | 30,000円 | 32,000円 |
| 40万円超～50万円以下 | 16,000円 | 150万円超～200万円以下 | 36,000円 | 41,000円 |
| 50万円超～60万円以下 | 18,000円 | 200万円超～300万円以下 | 45,000円 | 45,000円 |

振込みキャッシングサービス

電話やWEBからお申しただけで、カードの登録口座に振込みがされる便利なキャッシングサービスです。

24時間受付

1,000円単位※
(5,000円以上から)

振込手数料¥0



WEB



OCS e-net サービスへログイン
※e-net会員登録必要

サービスメニュー受付
カードを選択

ご希望金額、お支払い方法、暗証番号を入力

お申込み完了メールが届く

カード登録口座へお振込

お電話 TEL: 098-901-0094

(自動音声応答サービス)

OCS カード + 暗証番号

ガイドラインに従い [4][#]▶[1][#]を入力

カード番号と暗証番号を入力

ご希望金額とお支払方法を入力

カード登録口座へお振込

最短当日振込可能

※曜日や時間帯によって、翌営業日の振込となります。

| 受付日時 | | 登録口座へ振込 |
|-------------|-------------|-----------|
| 曜日 | お申込完了時間 | |
| 平日(営業日) | 00:00～11:59 | 当日17:30まで |
| | 12:00～23:59 | |
| 土・日・祝日(休業日) | 00:00～23:59 | 翌営業日午前中 |

※カードご登録口座が設定されていない場合、ご利用いただけません。

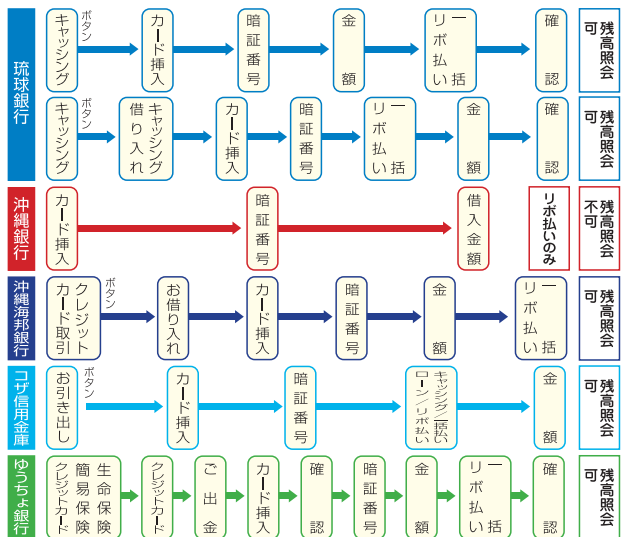
CD・ATM機の操作方法

キャッシングサービスご利用金額は、ご利用枠の範囲内で、1万円以上1万円単位でご利用いただけます。

※キャッシングサービスには暗証番号が必要で、暗証番号をお忘れになった場合はお近くの営業店にカードと身分証明書をご持参の上、ご来店ください。また、OCSサポートセンターでの「受付」も行ってあります。(暗証番号は本人を確認する重要な番号のため、お電話ではお伝えしておりません)

※暗証番号は大切な番号です。不正使用防止のため、他人に推測される危険のある番号はご使用をお控えください。ご変更をご希望の場合はOCSサポートセンターへご連絡いただくか、またはお近くの営業店に身分証明書をご持参の上、ご来店ください。

◆主要提携金融機関CD・ATM機の操作方法 ※各金融機関とCD・ATM機により操作方法が異なります。



※CD・ATM機により、「分割払い」と表示されますが、選択されてもご利用いただけません。

ご利用金額-1万円単位

◆海外でのCD・ATM機操作方法

| 画面表示 | 日本語訳および操作方法 |
|--|--|
| 1 PLEASE INDICATE YOUR LANGUAGE ●ENGLISH ●FRANCAIS ●ESPANOL | (日本語訳) 言語を選択してください。 (操作方法) [ENGLISH]を選択します。 |
| 2 PLEASE ENTER YOUR PERSONAL ID CODE AND PRESS'ENTER' | (日本語訳) 暗証番号を入力して、ENTERを押してください。 (操作方法) 暗証番号を押し、[ENTER]ボタンを押します。 |
| 3 PLEASE SELECT A SERVICE ●CASH WITHDRAWAL ●BALANCE INQUIRY | (日本語訳) サービスを選んでください。 (操作方法) ●現金お引き出し ●残高照会 ●現金お引き出し ●残高照会 (操作方法) [CASH WITHDRAWAL (現金お引き出し)]を選択します。 |
| 4 PLEASE SELECT WITHDRAWAL ACCOUNT ●CHECKING ●SAVING ●CREDIT CARD | (日本語訳) 暗証番号を入力して、ENTERを押してください。 (操作方法) 暗証番号を押し、[ENTER]ボタンを押します。 (日本語訳) サービスを選んでください。 (操作方法) ●当座 ●普通 ●クレジットカード (操作方法) [CREDIT CARD (クレジットカード)]を選択します。 |
| 5 PLEASE CHOOSE THE DESIRED WITHDRAWAL AMOUNT ●20 ●50 ●80 ●100 ●200 ●OTHER AMOUNT | (日本語訳) 引き出したい金額を選んでください。 (操作方法) 希望金額もしくは[OTHER AMOUNT]を選択します。 [OTHER AMOUNT]の場合は希望金額を数字キーで押します。 |
| 6 ●PRESS IF CORRECT ●PRESS IF INCORRECT | (日本語訳) ●正しくなければ押してください。 ●正しくなければ押してください。 (操作方法) 金額が正しければ[PRESS IF CORRECT]を選択します。 |
| 7 PLEASE TAKE YOUR CASH AND RECEIPT | (日本語訳) 現金と領収書を受け取ってください。 (操作方法) 現金と明細書を受け取ります。 |
| 8 DO YOU WISH TO CONTINUE? ●YES ●NO | (日本語訳) 引き続きお引き出しますか? ●はい ●いいえ (操作方法) [NO]を選択します。 |
| 9 PLEASE TAKE YOUR CARD | (日本語訳) カードを受け取ってください。 (操作方法) カードをお忘れずに受け取ってください。 |

※この表示や操作手順は代表的な例です。国や機種により操作方法・取扱っている通貨の単位は異なります。

貸付条件を確認し、借りすぎに注意しましょう。

返済等でお悩みの方は 日本貸金業協会 貸金業相談・紛争解決センター
TEL.0570-051-051 (受付時間9:00~17:00 ※土・日・祝日・年末年始を除く)



Payment

お支払いのご案内

お支払いのしくみや、カードご利用明細書の
見方などについてご案内いたします。

ご利用代金のお支払いについて

OCS-VISAカードのご利用代金は、毎月1日から月末の期間で締め切り、翌月27日(土・日・祝祭日の場合は翌営業日)に口座振替させていただきます。お支払金額は、毎月20日頃にOCSより送付される「カードご利用代金明細書」でご確認ください。



※お支払期限は毎月27日(なお27日が土・日・祝祭日にあたる場合は翌営業日)となっております。
※VISA加盟店でのご利用は、お支払開始月がご利用月の翌月以降になる場合がございます。

カードご利用代金明細書の見方

カードをご利用いただいた翌月または今月お支払いがある場合、カードご利用代金明細書を20日頃お届けいたします。カードご利用代金明細書が届きましたら保管してある伝票と照合し金額などを必ず確認してください。

ご利用カード

会員様がご利用いただいたカード名称です。

お支払日・今回お支払額合計

口座振替させていただく日と金額を表示しております。他のOCSカードをお持ちの会員様など、お支払い口座が同一の場合は当該カード以外のお支払いも合算しております。

おたのみポイントプレゼントポイント残高などを表示しております。ポイントに関する詳しい内容はP5をご参照下さい。

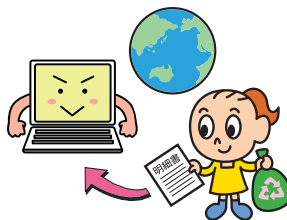
会員様の極度枠とご利用枠・ご利用可能額を表示しております。

口座振替させていただく金融機関等を表示しております。個人情報保護の観点から口座番号の下3桁のみを表示します。

前月のカードご利用分と、今月お支払い分を表示しております。ご利用日・ご利用先・ご利用金額などをご確認下さい。

現在ご利用いただいております残高内訳などを表示しております。

e-明細サービスのご案内



私たちにもできるエコ活動!

OCSe-明細サービス

- 明細書の郵便をストップ
- メールでお知らせ
- パソコンで確認・保存

サービス登録後は、一部の場合を除き、ご郵送での明細書(請求書等)をストップいたします。

e-明細サービスとは

毎月郵送でお届けしている利用明細書や、キャッシングご利用の際にお届けしているご融資明細書(貸金業法第17条第1項の記載事項を掲載した書面)の発送を停止し、Eメールにてご請求が確定したことをお知らせするサービスです。

毎月のお支払内容の確認は、e-明細サービスが断然便利!

【e-明細サービスのメリット!】

●ペーパーレスでエコ

紙(明細書)の削減で環境に優しく、とってもエコロジー。

●お支払金額をいち早く確認

紙での明細書送付より1週間早くご利用内容を確認できます。

●過去の明細も確認できます

最大15ヶ月前のご利用明細を確認できます。また、パソコンから明細書をプリントアウトすることも可能です。

●個人情報も安全

明細書を捨てる際の個人情報の流出や、紛失などの心配もありません。

●いつでも確認可能

24時間365日確認可能なので、お忙しい方でも好きな時間にご利用金額やご利用内容を確認できます。OCSe-netサービスに登録すると、e-明細サービスをはじめ、便利なサービスを無料でご利用いただけます。

e-明細サービスを利用するには?

e-明細サービスのご利用には、OCSe-netサービスのご登録が必要です。

▼▼OCSe-netサービスのご登録はこちらから▼▼

ホームページ PC 検索サイトから オークス 検索



※QRコードは、機種によりご利用いただけない場合がございます。予めご了承ください。

Change

変更手続きに関するご案内

ご契約の変更などの
手続き方法をご案内いたします。

自宅住所・電話番号・勤務先等の変更

OCSからカードご利用代金明細書など、重要なご案内を送付する場合がございます。住所や電話番号、勤務先などの変更がございましたら、OCSサポートセンターへご連絡ください。また、OCS各営業店・OCSホームページでも受付けております。

氏名の変更

ご結婚などで氏名が変更となった場合、登録の変更およびカード英字氏名の変更を行います。その際、変更した内容が確認できる証明書(住民票や免許証など)をご持参の上、OCS各営業店までご来店下さい。お電話またはOCSホームページでも受付けております。なお、英字氏名を変更したカードは約週間で会員様のご自宅へ発送させていただきます。

※氏名の変更手続きにはカードの再発券手続きが必要となり、再発券手数料1,000円(税別)が発生します。

暗証番号の照会・変更

暗証番号の照会・変更はお電話やOCS各営業店、OCSホームページで受付けております。暗証番号は会員様ご本人を確認する重要な番号ですので生年月日や電話番号など他人に推測される危険のある番号は使用しないでください。

※暗証番号の変更手続きにはカードの再発券手続きが必要となり、再発券手数料1,000円(税別)が発生します。

カードご利用代金明細書送付先の変更

カードご利用代金明細書は自宅または勤務先がご指定いただけます。なお、ご変更の場合はお電話やOCS各営業店またはOCSホームページにて受付けております。

カードご利用枠の変更

海外旅行や高額な商品をご購入予定の際、事前にご相談頂ければご利用枠の変更を受付させていただきます。結果のご回答までにお時間をいただくこともございますので、ご了承ください。

お支払い口座の変更

カード申込時にご指定いただいたお支払い口座の変更はお電話やOCS各営業店、OCSホームページで受付けております。



OCS e-netサービス

e-netサービスは、パソコンや携帯電話、スマートフォンからIDとパスワードを設定いただくことで、カードご利用代金の確認をはじめ、OCSお楽しみポイントの確認、お客様情報の変更など、さまざまなサービスが24時間いつでもご利用いただけるインターネットサービスです。「OCS e-netサービス」のご利用にはあらかじめ登録(無料)が必要です。お手もとに「OCS-VISAカード」と「お支払い金融機関の口座番号」「メールアドレス」が分かるものをご用意ください。

ホームページ



<http://www.ocsnets.co.jp>



OCSカードの特典やサービスをホームページに掲載しています。また、住所・電話番号・勤務先などの変更がオンラインで24時間365日受付しています。

お客様相談室

OCSではカード会員様のご意見、お困りごとや苦情等、会員様と一緒に解決する窓口としてお客様相談室を設けております。お気軽にお電話ください。

● サービス内容

◎弊社商品に関するご意見・ご感想、お困り事、苦情等

お客様相談室 ☎ **0120-110-404** (サービス時間 平日9:00～17:30)

OCSサポートセンター《カード会員様の総合案内》

OCS-VISAカードに関することなら何でも質問・ご相談ください。カードに関する専任スタッフが親切丁寧に会員様のカードライフをお手伝いいたします。

● サービス内容

- ◎カード、各種ローン、オートローンやショッピングクレジットに関するお問合せやご相談
- ◎カードご利用代金明細書などお支払いや限度額に関するお問合せやご相談
- ◎各種ローンの申込み受付やご利用案内
- ◎カードにご登録の住所・電話番号・勤務先・暗証番号等の変更受付
- ◎カード破損や利用できなかった際のお問合せ
- ◎カードショッピングやカードキャッシングご利用方法や特典についてのお問合せ



TEL 098-901-0094 (平日9:00～17:30)

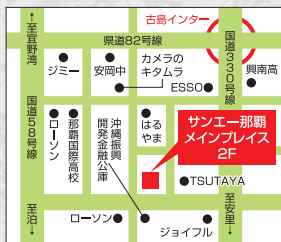
※お電話の際はお手元にあるカードをご準備ください。



● 当社営業店のご案内 ●

プラザ新都心店

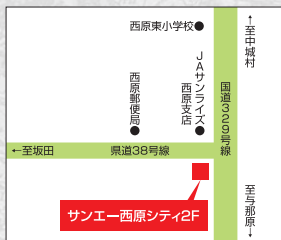
- 所在地 那覇市おもろまち4-4-9
(サンエー那覇
メインプレイス2F南口)
- 窓口営業時間 10:00~19:30
- アクセス **P**あり
おもろまち駅前
下車 徒歩5分
おもろまち駅 徒歩5分



窓口 融資 商品券 P交換

プラザ西原店

- 所在地 西原町字嘉手苅130番地
(サンエー西原シティ2F)
- 窓口営業時間 10:00~19:30
- アクセス **P**あり
西原シティ前
小那覇
下車 徒歩3分



窓口 融資 商品券 P交換

プラザ具志川店

- 所在地 うるま市江洲450番地1
(サンエー具志川メインシティ2F)
- 窓口営業時間 10:00~19:30
- アクセス **P**あり
江洲
第一江洲
下車 徒歩3分



窓口 融資 商品券 P交換

窓口 カードに関するご相談やお問い合わせを受け付けております。

融資 ご融資に関する受付・ご相談を承っております。

P交換 OCSお楽しみポイントプレゼントのポイント景品交換を受け付けております。

商品券 県内有名百貨店、スーパー、ショッピングセンターでご利用いただけるOCS商品券を販売しております。



株式会社OCS

沖縄県那覇市松山2-3-10 〒900-8609
 包括信用購入あっせん業者 登録番号 沖縄(包)第4号
 貸金業登録番号 沖縄総合事務局長(4)第00017号
 日本貸金業協会会員 第005474号

■OCS-VISAカードについてのお問い合わせ

ホームページ **PC** 検索サイトから **オークス** 検索



OCSサポートセンター TEL 098-901-0094 営業時間/平日 9:00~17:30